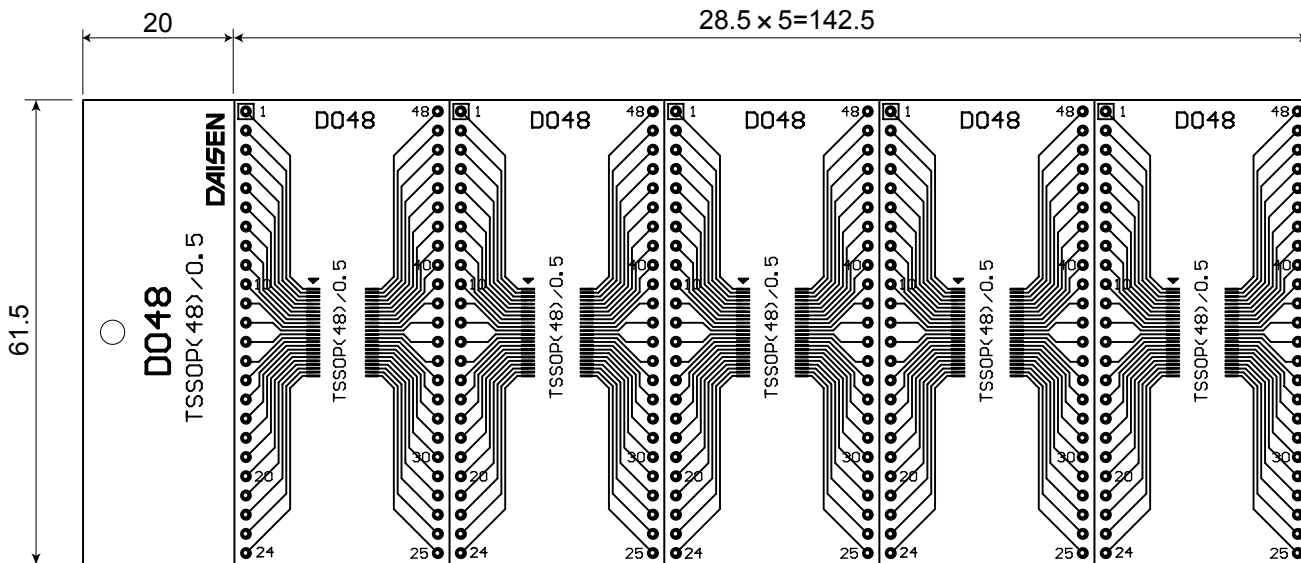
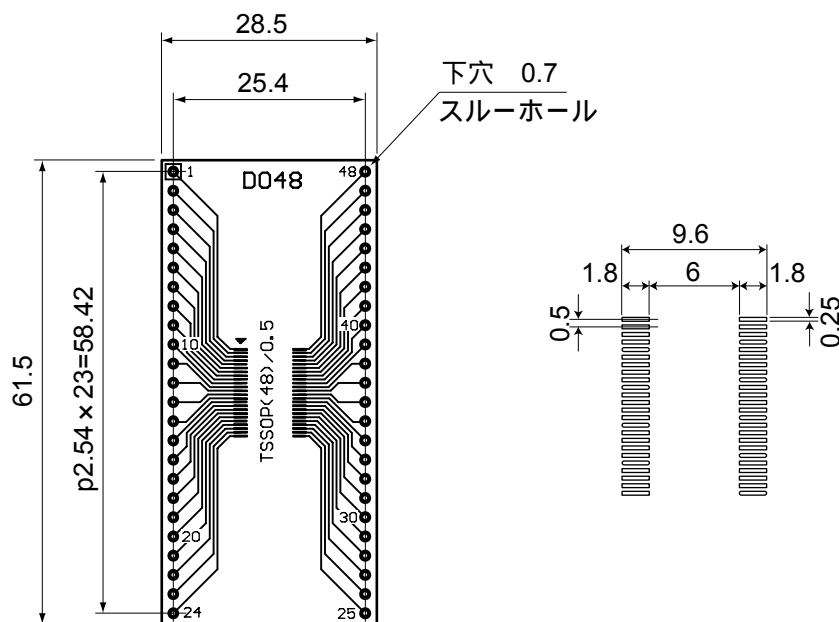


D048寸法図

DAISEN



表面
TSSOP/0.5



品名	SOP,SSOP変換基板		処理			
型名	D048		図番	#080904-06	縮尺	1 : 1
材質	FR-4 (ガラエポ)	両面スルー	作成日	2008/09/04		
寸法	28.5 × 61.5 (mm)	板厚	1.0 t	株式会社ダイセン電子工業		