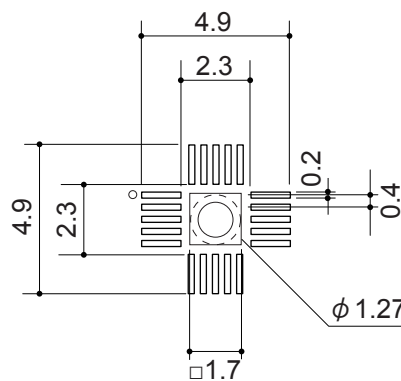
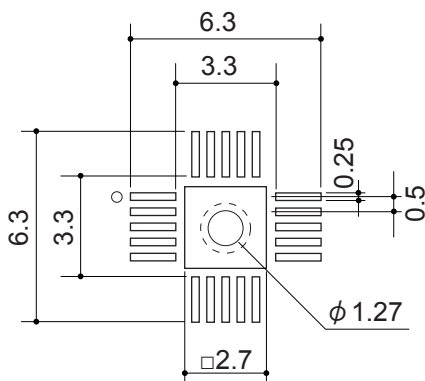


表面

QFN20pin 0.5pitch

裏面

QFN20pin 0.4pitch



品名	QFN変換基板		処理			
型名	QFN020		図番	#121224-01	縮尺	2 : 1
材質	FR-4 (ガラエポ)	両面スルー	作成日	2012/12/24		
寸法	18.3×28.2	板厚	1.0 t	株式会社ダイセン電子工業		