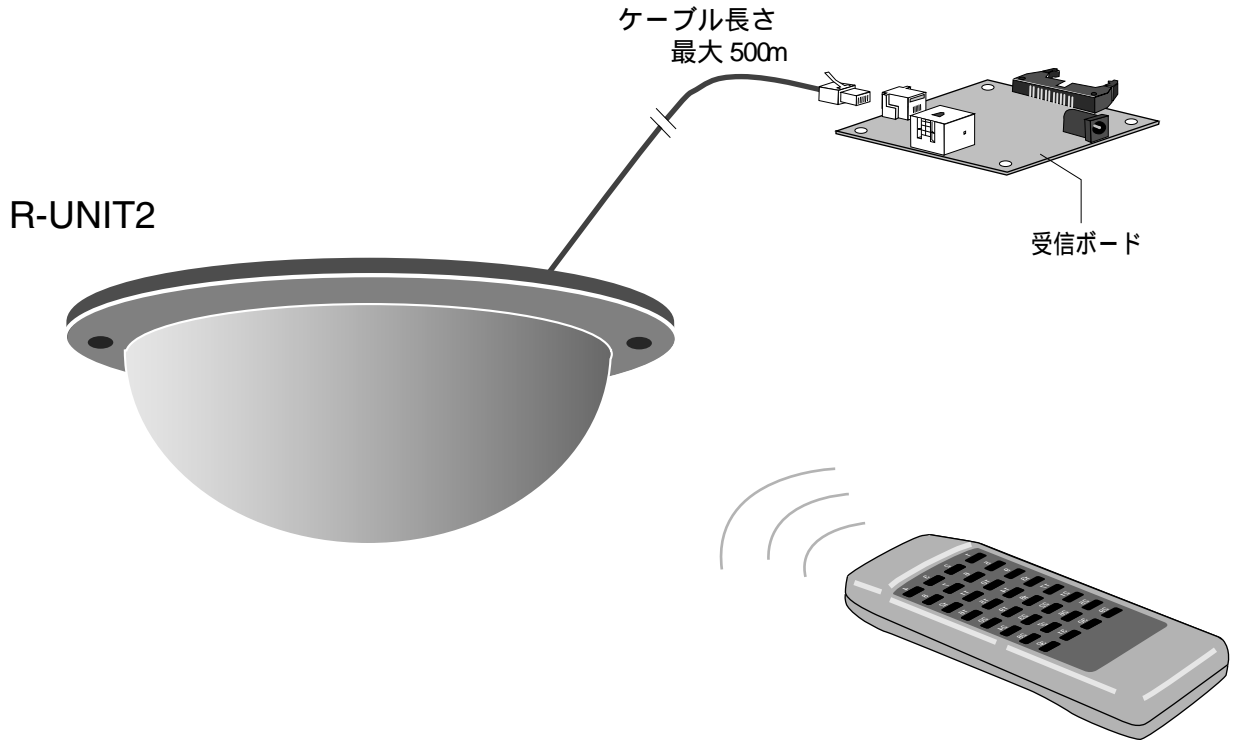


外部受光ユニット
R-UNIT2
仕様書

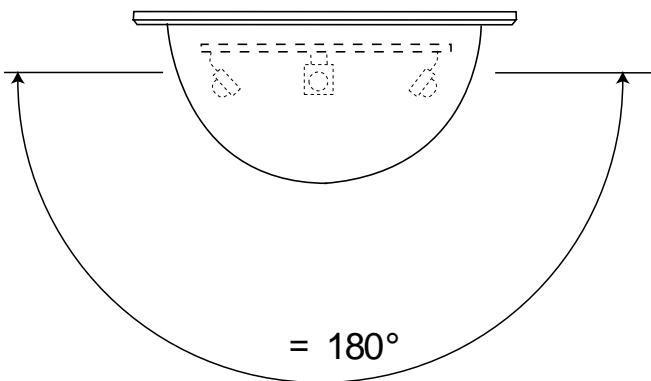
株式会社 **ダイセ** 電子工業

概要

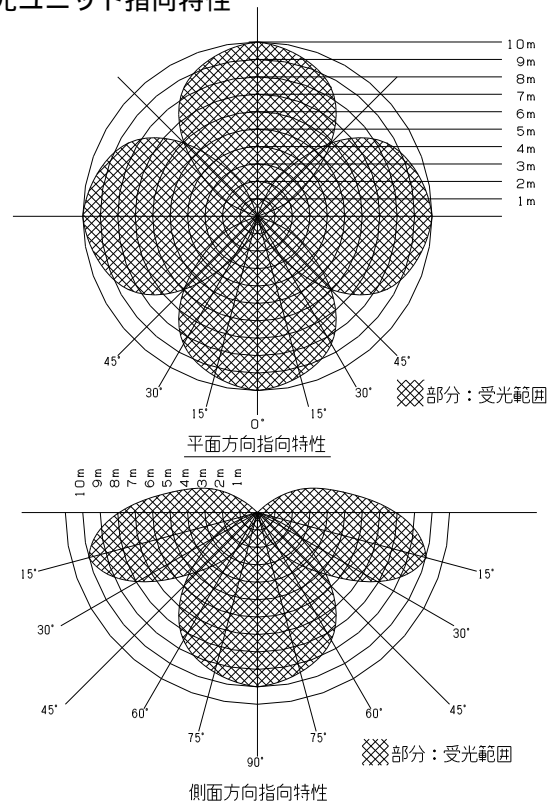
R-UNIT2は弊社赤外リモコン受信ボードの外部受光器として製作されています。本器はドーム状の形態で、内部は複数の赤外受光素子とそれを制御するマイクロコンピュータで構成されていて、他方向からの受光が可能になっています。6芯モジュラーケーブルで受信ボードと接続でき、付属金具で天井などに簡単に取付けてご使用いただけます。



受光範囲



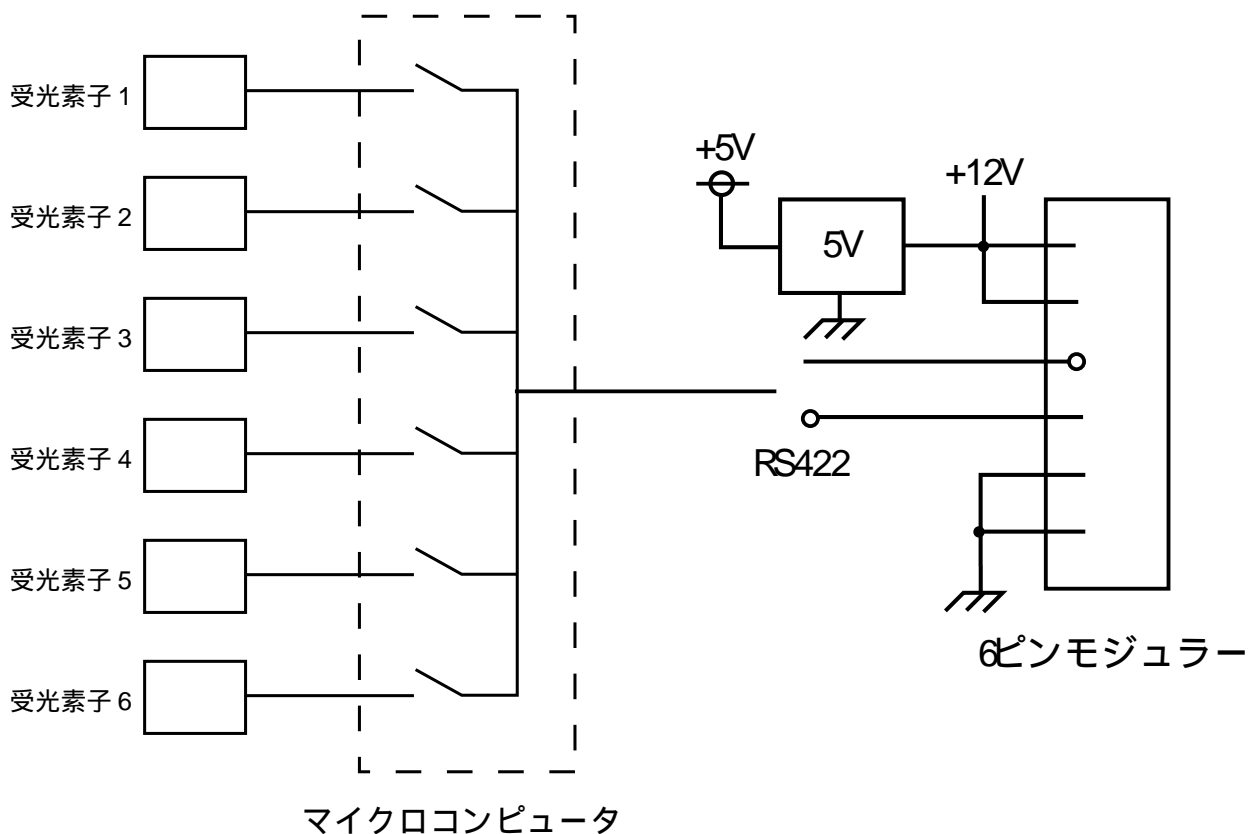
R-UNIT2 受光ユニット指向特性



構成

受光素子 6 個の受信出力をスキャンして、受光があった受光器に注目し、受信信号を RS422 信号に変換して出力しています。

マイクロコンピュータは、6 個の受光素子の中から安定した受光素子を選択し、受信する設計になっています。

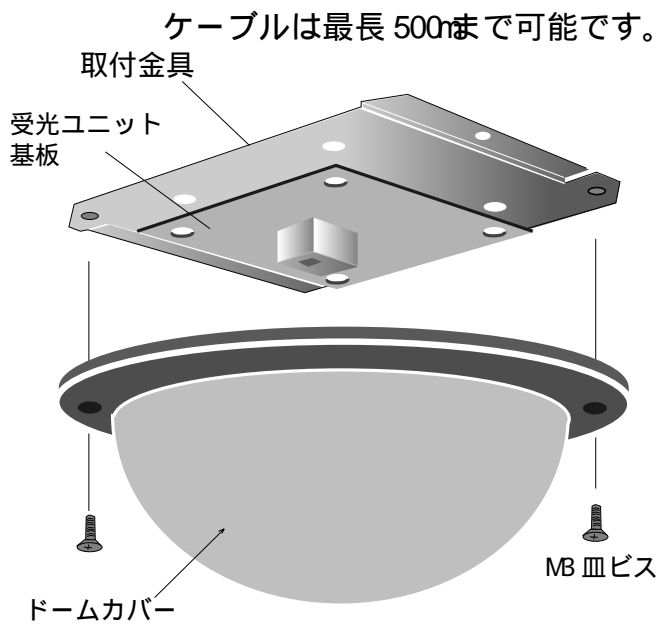
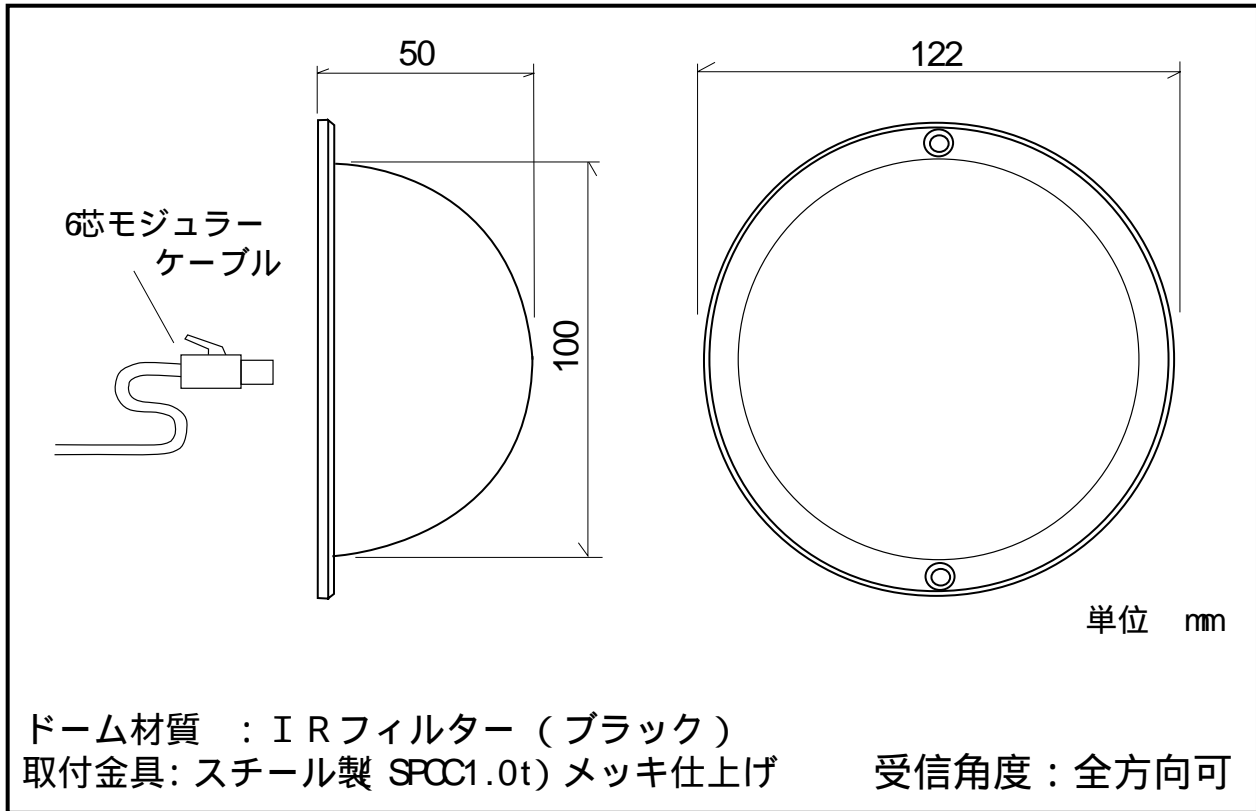


その他仕様

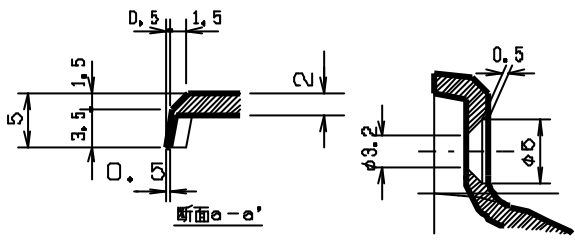
電源	DC12V
消費電流	約 100mA
動作温度範囲	- 10 ~ 70
保存温度範囲	- 20 ~ 80
動作湿度	80% (但し結露なきこと)
制御	マイクロコンピュータ制御
受光素子数	6 個
ドーム状カバー	IRフィルター
接続ケーブル	6 ピンモジュラーケーブル (最長 500m)

弊社各受信ボードの受信ボード接続タイプ J、JJ タイプに接続可能です。

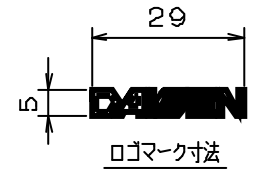
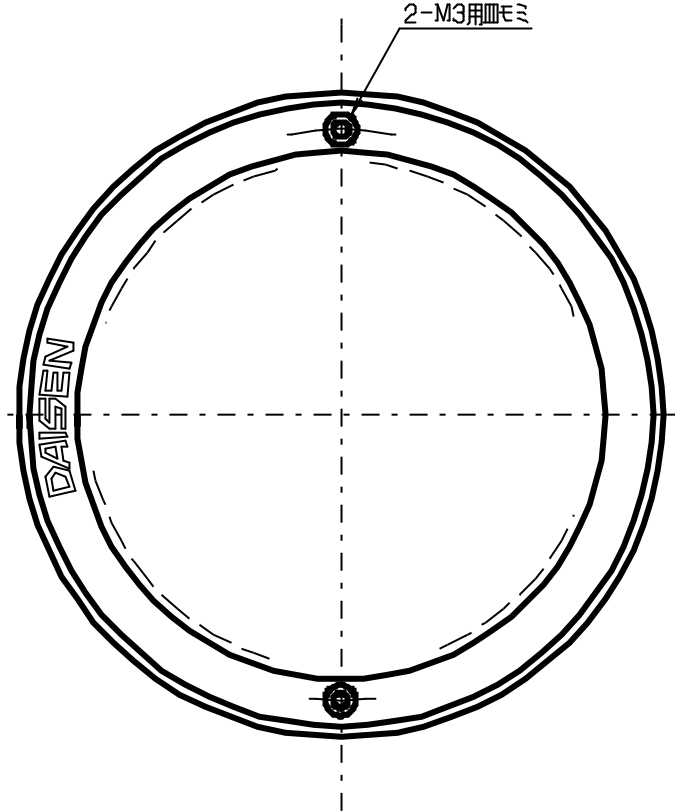
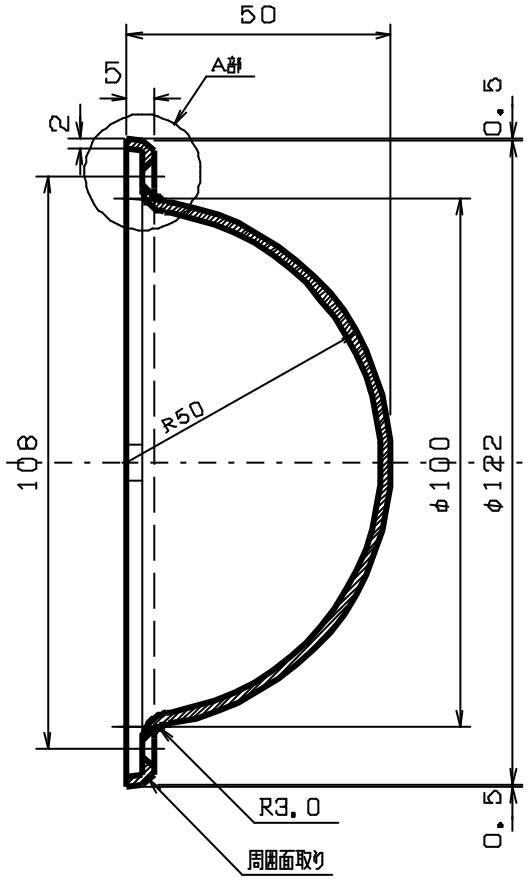
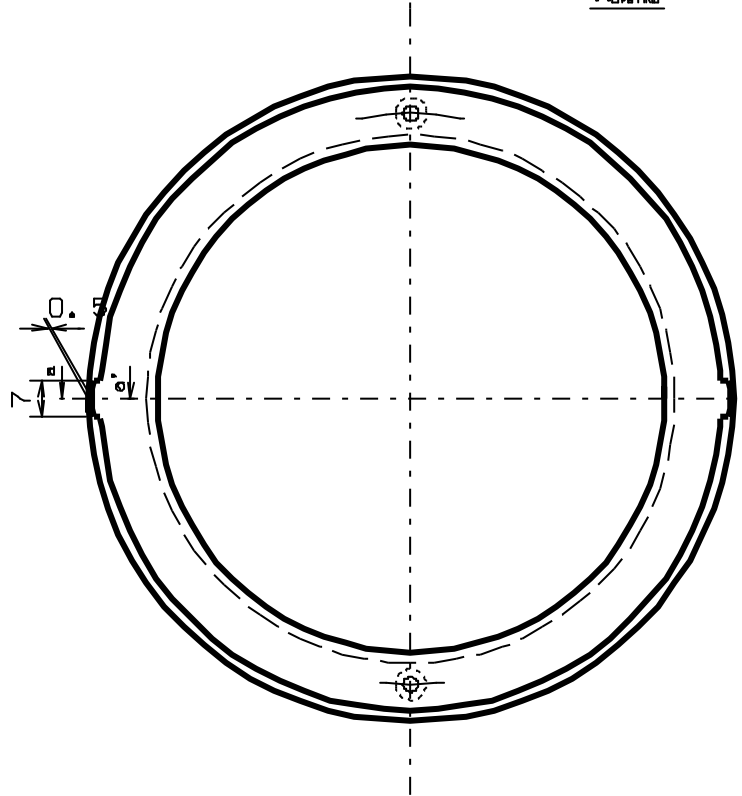
R-UNIT2外観図



品名	数量	備考
△		
△		
△		
△		

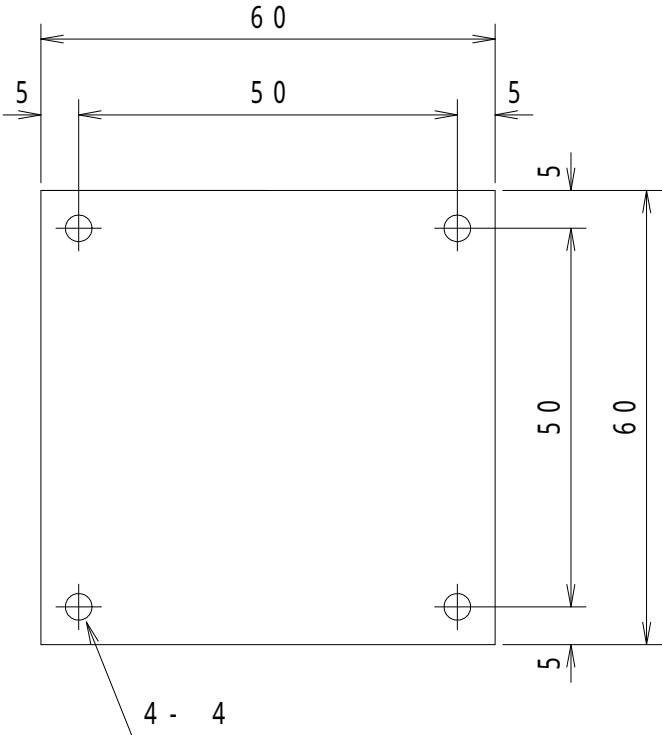


A部詳細

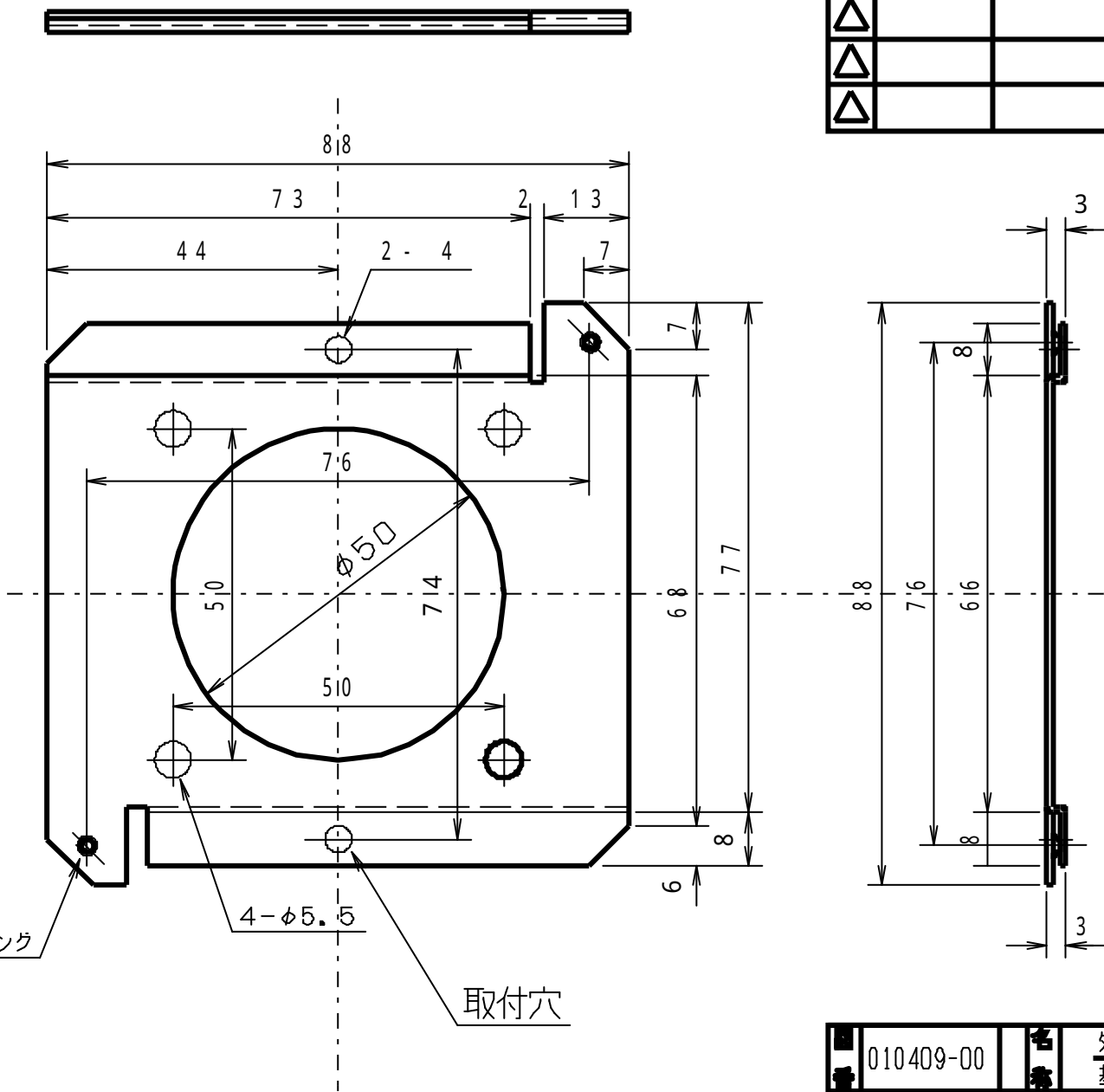


970919-00	外部受光ユニット 受光器カバー	
1Rフィルター	射出成型品	

	日付	変更箇所	備考
△			
△			
△			
△			



図番	040223-00	名称	R - UNIT 2 基板外形図	数量	
材料		処理			



	日付	変更箇所	備考
△			
△			
△			
△			

2-M3バーリング

4-φ5.5

取付穴

図 番 材 料	010409-00	名 称	外部受光ユニット	数 量
	t0.8 SPC		基板取付シャーシ	
		規 格	メッキ(ユニクロ)	